

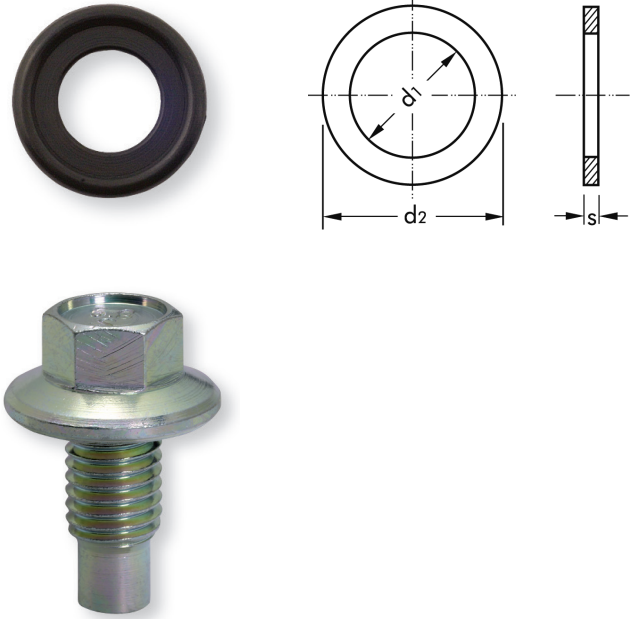
▼ Gummi-Dichtring 11x21x2,5

Hinweise:

- Passende Ölablassschraube:
Alfa Romeo & Chevrolet & Fiat & Ford & Jaguar & Land Rover
& Opel / Vauxhall & Saab: Art. 171338

Technische Daten

Material	Gummi
Oberflächenschutz	-



Gummi-Dichtring 11x21x2,5

Artikelbezeichnung	Innen-Ø	Außen-Ø	Materialstärke	Hersteller und OEM	VPE Stück	Artikel-Nr.
Gummi-Dichtring	11 mm	21 mm	2,5 mm	Alfa Romeo: - Chevrolet: - Fiat: 71739194 Ford: - Jaguar: - Land Rover: - Opel / Vauxhall: 652526 / 3536966 Saab: -	50/100	171339

01641[AGR]